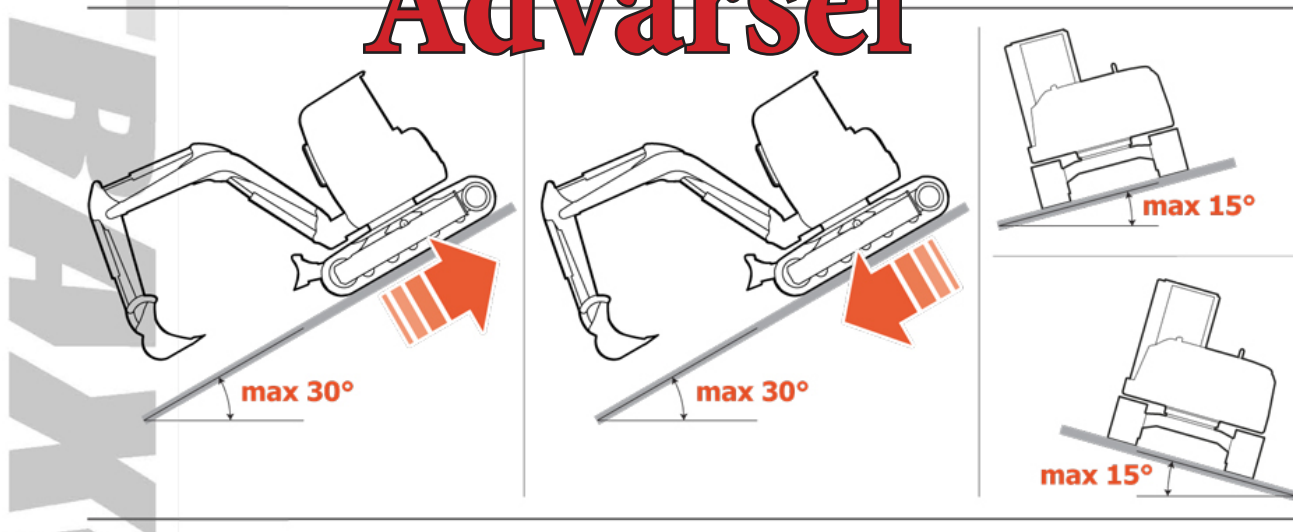
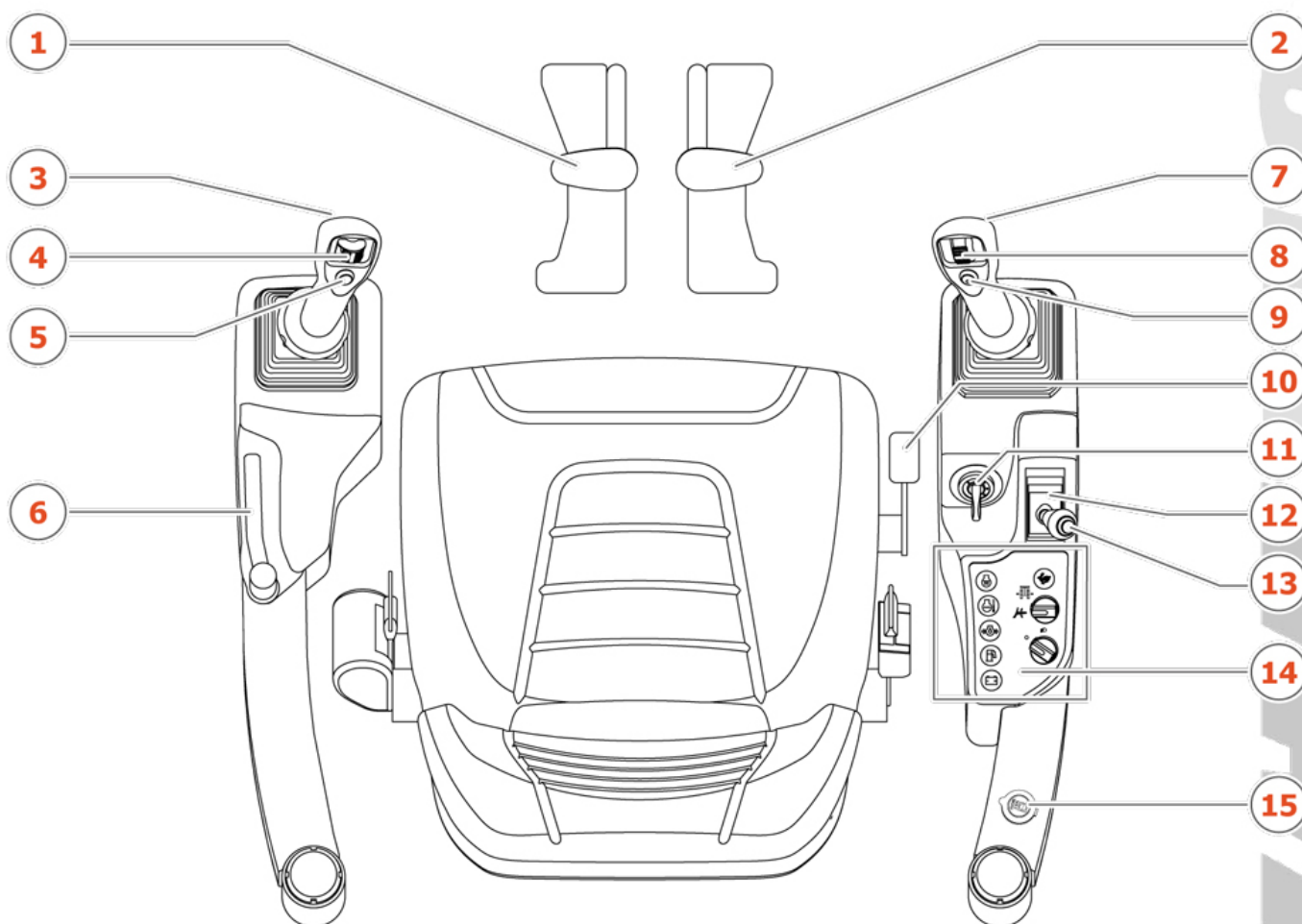


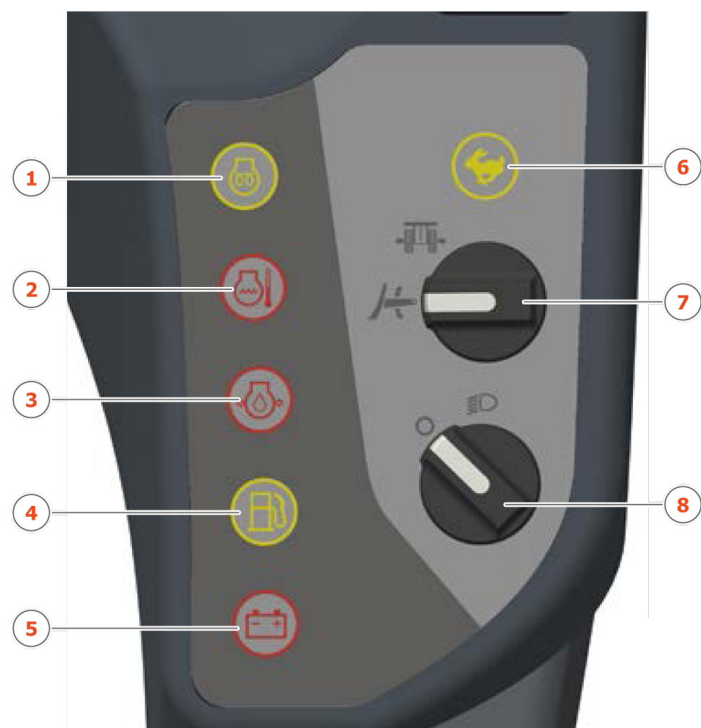
Advarsel



Arbeid på steder med ujevnt underlag.
Skjemaet over viser hvilken fall man ikke må overskride ved bruk av denne maskinen

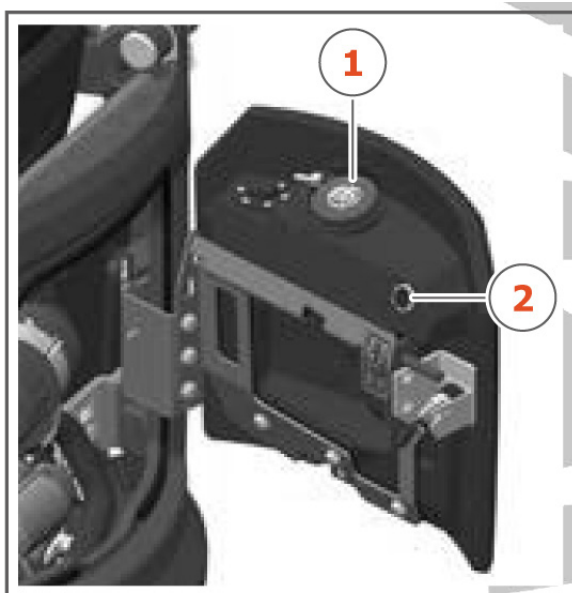


1 Venstre beltekjøring	9 Ekstra
2 Høyre beltekjøring	10 Motor turtall
3 Venstre kjørespake	11 Startnøkkel
4 Bomsving glidekontroll (proposjonal)	12 Skjær funksjon / bredning av undervogn
5 Fløyte	13 Hurtigbelting
6 Hovedbryter for alle funksjoner	14 Kontrollpanel
7 Høyre kjørespake	15 12 V uttak
8 AUX 1 hydraulisk glidebryter for puss/hammer	

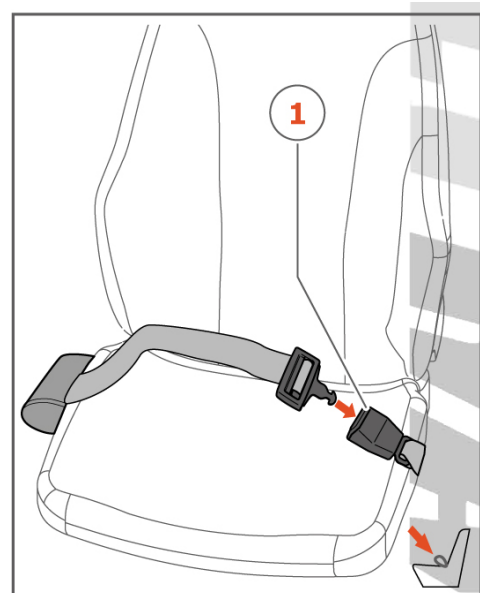


1	Gløding
2	Kjølevannstempratur
3	Motoroljetrykk
4	Lavt dieselnivå varsling
5	Dynamo lading
6	Hurtigbelting varsling
7	Skjær/ bredding av undevogn
8	Arbeidslys

Før du starter motoren , må du justere sete så du sitter komfortabelt. Så må du justere sikkerhetsbelt slik at det sitter så lav på kroppen din som mulig.



Fylling av diesel
Gjør rent rundt påfyllingspluggen før du skrur opp tankklokken (1). Unngå søl utover maskinen. Fyll så på diesel når riktig nivå er oppnådd vil det vise i glasset (2)



Daglig vedlikehold	
1	Sjekk motorolje nivå
2	Sjekk kjølevæske nivå
3	Sjekk hydraulikk olje nivå
4	Sjekk luftfilter
5	Sjekk setebelt
6	Sjekk sikkerhetsmerking
7	Sjekk smørepunkter